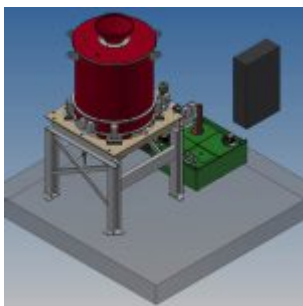


WIRÓWKI I CENTRYFUGI



Oferujemy nowe i używane wirówki i centryfugi, których przeznaczeniem jest oddzielenie i odzysk chłodziw po obróbce metali. Oferujemy również wirówki dla instalacji recyklingu zużytych filtrów olejowych (samochodowych, ciągnikowych, z maszyn rolniczych i budowlanych) gdzie służą do odzysku przepracowanych olejów.

Specjalizujemy się głównie w wirówkach i centryfugach automatycznych, pracujących w trybie ciągłym - o dużych wydajnościach.

SERWIS



Zapewniamy serwis gwarancyjny i pogwarancyjny dostarczonych przez nas urządzeń.

Specjalizujemy się w serwisie maszyn niemieckich THM i MeWa.

Masz maszynę THM lub MeWa - chcesz zlecić serwis lub remont profesjonalistom - skontaktuj się z nami.

Oferujemy naprawy bieżące, przeglądy, i remonty kapitalne, maszyn ale też i sterowania...

Cena

€ zależna od zakresu zlecenia

Dodatkowe informacje:

Zaopatrujemy się w części eksploatacyjne u tych samych dostawców co MeWa i THM - dlatego możemy te części oferować taniej niż producent maszyny - nasze marże są po prostu niższe...

Pliki

Zdjęcia



Mechanik



Elektryk



Tokarz



Pomocnik tokarza



Asystent pomocnika



Automatyk



Ślusarz



Lakiernik



Pomocnik lakiernika



Kierownik



Szef magazynu



Człowiek od wszystkiego



Człowiek od wszystkiego



ECO-TECHNIKA

Recykling opon



Krótki opis

RECYKLING OPON

Bogacenie się społeczeństwa wiąże się ze wzrostem sprzedaży aut, a tym samym ilości sprzedawanych opon. Żywot opony jest stosunkowo krótki i w zależności od ilości przejeżdżanych kilometrów waha się od 1 roku do 5 lat.

W Polsce według różnych szacunków rocznie należy poddać procesom recyklingu ponad 100 000 ton zużytych opon.

Firma nasza oferuje pojedyncze maszyny, jak również kompletne instalacje, które pozwalają rozdrobnić wstępnie, bądź do postaci tzw. chipsa zużyte opony różnych typów, od rowerowych poprzez opony aut osobowych, ciężarowych, maszyn rolniczych, na oponach maszyn budowlanych kończąc.

Oferujemy również kompletne instalacje do produkcji drobnych klasyfikowanych granulatów o frakcjach $< 4,0$ mm.

Jeżeli szukasz pojedynczej maszyny, bądź kompleksowego rozwiązania - zapraszam do kontaktu.

Cena

€ na zapytanie

Pliki

Przykładowy plik PDF

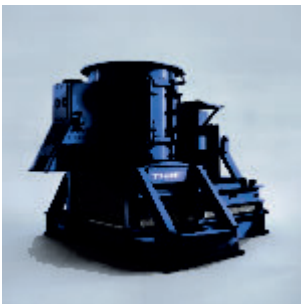
Przykładowy plik PDF

Zdjęcia





Querstromzerspanner - y



Rewolucyjny reakcja łańcuchowa

Pierwszy wybór do recyklingu lodówek i elektrośmieci

Oryginalny rewolucyjny Querstromzerspanner do rozdrabniania AGD, elektroniki i innych problematycznych odpadów - prosta budowa, niskie koszty eksploatacyjne, wysoka skuteczność.

Querstromzerspanner pokazuje swoje mocne strony tam, gdzie różne materiały ze sobą połączone muszą być skutecznie rozdzielone. Querstromzerspanner to idealne urządzenie do rozdrabniania następujących materiałów:

Sprzęt elektryczny i elektroniczny

Lodówki

Odlewy aluminiowe

Połączone frakcje tworzyw sztucznych, metali

Wióry stalowe, żeliwne, metali kolorowych

Frakcje odpadów żelaznych / nieżelaznych

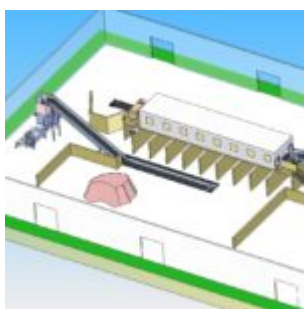
Katalizatory

Mechanicznie wysortowane metale z odpadów tzw. MBA

Biodopady

itd.

Sortownie odpadów



Oferujemy kompletne linie sortownicze według wymagań klienta. Każdy projekt jest indywidualny - w przypadku zainteresowania naszą ofertą proszę o kontakt. Dołożymy wszelkich starań, aby sprostać nawet najbardziej nie typowym oczekiwaniom.

Separatory



Jest wiele rzeczy, które trzeba rozdzielić. Często są to drobne elementy i ręczna separacja jest niemożliwa, bądź pracochłonna. Z pomocą wtedy przychodzą separatory. Oferujemy separatory metali żelaznych, separatory metali kolorowych, ale też separatory powietrzne, optyczne, oraz triboelektryczne. Każdy z wymienionych separatorów ma inne możliwości. Jesteśmy od tego, aby możliwości separatorów dobrać do Państwa potrzeb.

Linie do recyklingu odpadów



Odpady nie zawsze są źródłem zmartwienia i kosztów, częściej niż to się może wydawać, odpady są źródłem z którego można czerpać niemałe korzyści. Jednakże czerpanie korzyści z odpadów wiąże się z wcześniejszymi nakładami na zakup odpowiedniej instalacji do ich recyklingu. Naszym zadaniem jest dobór odpowiedniej instalacji do potrzeb klienta - jest to jak szycie garnituru na miarę. Dbamy o to, aby zakupione w naszej firmie maszyny były dobrane w najbardziej profesjonalny sposób z uwzględnieniem wszelkich oczekiwań Klienta, jak również z uwzględnieniem specyfiki materiału, na którym maszyny mają być eksploatowane. Kupić maszyny każdy potrafi, ale kupić najodpowiedniejsze - jest już nie lada sztuką. Jesteśmy od tego, aby pomóc Państwu w dokonaniu możliwie

najlepszego wyboru.

Rozdrabniarki 2-wałowe



Oferujemy maszyny o szerokościach roboczych poczynając od 200 mm do ponad 2 500 mm. Różnorodne rozwiązania, różnorodne systemy tnące, kilku różnych producentów. Przekażcie nam informację co macie do rozdobnienia i czego oczekujecie, a my dobierzemy rozdrabniarkę „na miarę”.

Młyny tnące



Granulatory THM

