

# ANDRITZ MeWa UC 85



***SPRZEDANY - ALE ZAPYTAJ - MOŻE  
MAMY PODOBNY*** □

## **Specyfikacja**

SPRZEDANA

Dwuwałowa, wolnoobrotowa cichobieżna rozdrabniarka z napędem hydraulicznym. Mechanizm tnący zamontowany na konstrukcji (podstawie) nośnej. Kosz zasypowy dostosowany do podawania materiału ładowarką lub podajnikiem. Sterowanie maszyną z szafy sterowniczej z panelem obsługi. Docisk hydrauliczny.

Dane techniczne

Kompletna szafa sterownicza oparta na sterowniku SPS odpowiadająca za automatyczną pracę maszyny. Panel obsługowy z wyświetlaczem funkcji, wraz z włącznikiem głównym, włącznikami i wskaźnikami, oraz z wyłącznikiem awaryjnym

Napęd 2×22 kW

Szerokość tarcz tnących 20 mm

Wymiary komory roboczej 850×600 mm

Kosz zasypowy

Docisk hydrauliczny

Agregat hydrauliczny ~ 5,5 kW

Masywna konstrukcja wsporcza

# Cena

€ SPRZEDANA

## Wyposażenie dodatkowe:

Docisk hydrauliczny

Schodki i podest serwisowy

## Pliki

## Zdjęcia



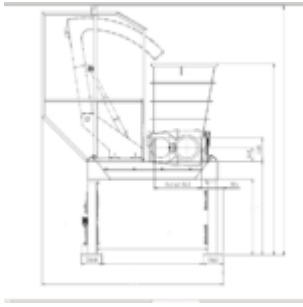
MeWa UC85



MeWa UC 85



MeWa UC 85



MeWa UC85