

# Centryfuga STEIMEL PERMOLEX



**Oferujemy używaną wyremontowaną automatyczną centryfugę STEIMEL PERMOLEX POLAR K**

**PERMOLEX POLAR K101 H przeznaczona między innymi do odwirowywania cieczy od rozdrobnionych metali jak również od rozdrobnionych tworzyw sztucznych**

**Materiał wsadowy: rozdrobniony do frakcji <25 mm bez masywnych elementów metalowych**

**Wydajność: 6,0 do 10 m<sup>3</sup>/h**

**Poz. 1 - AUTOMATYCZNA CENTRYFUGA PERMOLEX POLAR K101 H**

**Maszyna w idealnym stanie technicznym - przepracowała jedynie ok. 500 godzin**

**Szafa sterująca - nowa wykonana w 2024 r.**

**W 2023 roku maszyna przeszła również gruntowny przegląd mechaniczny oraz elektryczny..**

**Konstrukcja maszyny została skontrolowana pod kątem pęknięć, jakości połączeń spawów itp. Wszelkie wykryte usterki zostały naprawione.**

Opis techniczny:

## **1.a - CENTRYFUGA**

- Wirówka z koszem zasypowym i dozownikiem materiału
- Średnica bębna ~ 1000 mm

- Wysokość robocza wewnętrzna bębna ~ 600 mm
- Perforacja - otwory podłużne
- Szerokość szczeliny perforowanej 0,2 mm
- Materiał bębna ze stali odpornej na ścieranie
- Płaszcz zewnętrzny ze stali odpornej na ścieranie
- Grubość ściany bębna ~ 22,0 mm
- Średnica zewnętrzna ~ 1800 mm
- Obroty bębna ~ 735/min
- Wysokość wysypu ~ 1550 mm
- Średnica zsypu odwirowanego urobku ~ 1000 mm
- Stabilna podstawa ze stali profilowanej
- Napęd maszyny 3x400V / 50 Hz
- Zabezpieczenie łączne 44,0 A
- Króciec odprowadzenie oleju
- Wysokość elementu ~ 2170 mm z dozownikiem ~ 2400 mm
- Waga ok. 3 600 kg

## **1.b - KONSTRUKCJA WSPORCZA - RAMA MASZINY**

Masywna konstrukcja spawana ze stali profilowanej

Wzmocnienia w narożnikach, podstawa dostosowana do odbioru urobku podajnikiem

**LxBxH ~ 2450 mm x ~ 2450 mm x ~ 1650**

**Wysokość maszyny wraz z konstrukcją wsporczą ~ 3700 mm, wraz z dozownikiem**

**~ 3950 mm**

**Łączna waga kompletnej, zmontowanej maszyny ~ 5,5 - 6,0 ton**

## **1.c - NOWA SZAFKA STERUJĄCA**

System sterowania odpowiadający za prawidłowy przebieg procesu sprawuje pełną kontrolę nad przebiegiem procesu pracy centryfugi.

Zasilanie: 400 Volt 3 fazy +N/50 Hz

Lakierowanie: standardowe dla producenta

### **Dokumentacja:**

Pełna dokumentacja elektryczna w języku niemieckim

### **Tabliczki i opisy:**

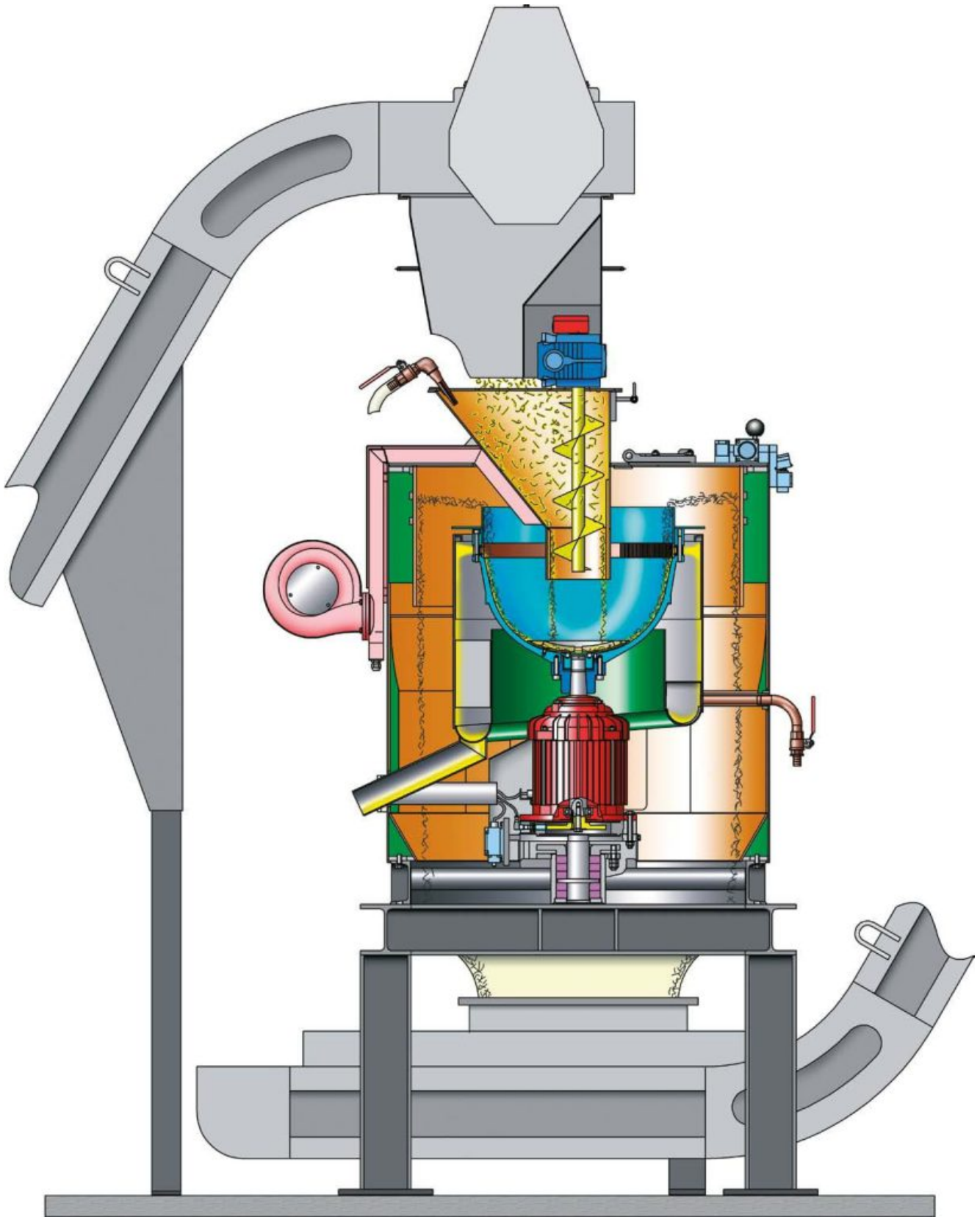
Wymiar szafy: LxBxH 600x600x2000 mm

Tabliczki i opisy maszyn każdorazowo w języku producenta

## **Poz. 2. - OPCJA - ZBIORNIK PRZETOKOWY WRAZ Z POMPA PRZEPŁUKIWANIA**

- Dwukomorowy zbiornik wyposażony w 2 pompy
- Zadaniem pierwszej jest odprowadzenie urobku do zbiornika magazynowego
- Zadaniem drugiej pompy jest ciągle przepłukiwanie odpływu wirówki, co zapobiega osadzaniu się szlamów
- Pompy wyposażone we wyłączniki pływakowe, zapobiegający tzw. pracy na sucho.
- Pojemność zbiornika ok. 200 l
- LxBxH ~ 700 x 700 x 500 mm
- Dostosowanie szafy sterowania do obsługi pomp





STEIMEL PERMOLEX POLAR