

Centryfuga STEIMEL PERMOLEX



Oferujemy używaną wyremontowaną automatyczną centryfugę STEIMEL PERMOLEX POLAR K

PERMOLEX POLAR K101 H przeznaczonej między innymi odwirowywania cieczy od rozdrobnionych metali jak również od rozdrobnionych tworzyw sztucznych

Materiał wsadowy: rozdrobniony do frakcji <25 mm bez masywnych elementów metalowych

Wydajność: 6,0 do 10 m³/h

Poz. 1 - AUTOMATYCZNA CENTRYFUGA PERMOLEX POLAR K101 H

Maszyna w idealnym stanie technicznym - przepracowała jedynie ok. 500 godzin

Szafa sterująca - nowa wykonana w 2024 r.

W 2023 roku maszyna przeszła również gruntowny przegląd mechaniczny oraz elektryczny..

Konstrukcja maszyny została skontrolowana pod kątem pęknięć, jakości połączeń spawów itp. Wszelkie wykryte usterki zostały naprawione.

Opis techniczny:

1.a - CENTRYFUGA

- Wirówka z koszem zasypowym i dozownikiem materiału
- Średnica bębna ~ 1000 mm

- Wysokość robocza wewnętrzna bębna ~ 600 mm
- Perforacja - otwory podłużne
- Szerokość szczeliny perforowanej 0,2 mm
- Materiał bębna ze stali odpornej na ścieranie
- Płaszcz zewnętrzny ze stali odpornej na ścieranie
- Grubość ściany bębna ~ 22,0 mm
- Średnica zewnętrzna ~ 1800 mm
- Obroty bębna ~ 735/min
- Wysokość wysypu ~ 1550 mm
- Średnica zsypu odwirowanego urobku ~ 1000 mm
- Stabilna podstawa ze stali profilowanej
- Napęd maszyny 3x400V / 50 Hz
- Zabezpieczenie łączne 44,0 A
- Króciec odprowadzenie oleju
- Wysokość elementu ~ 2170 mm z dozownikiem ~ 2400 mm
- Waga ok. 3 600 kg

1.b - KONSTRUKCJA WSPORCZA - RAMA MASZYNY

Masywna konstrukcja spawana ze stali profilowanej

Wzmocnienia w narożnikach, podstawa dostosowana do odbioru urobku podajnikiem

LxBxH ~ 2450 mm x ~ 2450 mm x ~ 1650

Wysokość maszyny wraz z konstrukcją wsporczą ~ 3700 mm, wraz z dozownikiem

~ 3950 mm

Łączna waga kompletnej, zmontowanej maszyny ~ 5,5 - 6,0 ton

1.c - NOWA SZAFKA STERUJĄCA

System sterowania odpowiadający za prawidłowy przebieg procesu sprawuje pełną kontrolę nad przebiegiem procesu pracy centryfugi.

Zasilanie: 400 Volt 3 fazy +N/50 Hz

Lakierowanie: standardowe dla producenta

Dokumentacja:

Pełna dokumentacja elektryczna w języku niemieckim

Tabliczki i opisy:

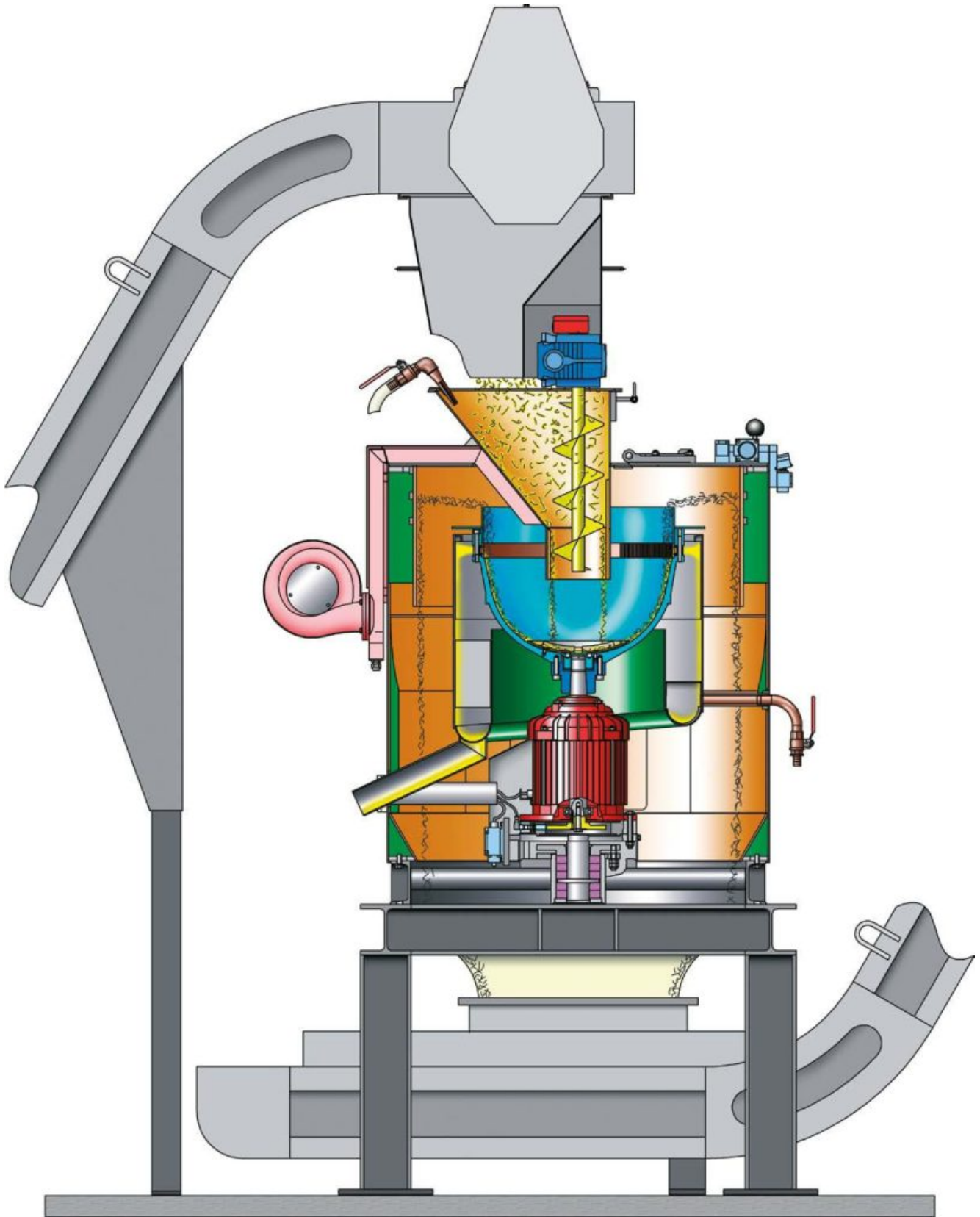
Wymiar szafy: LxBxH 600x600x2000 mm

Tabliczki i opisy maszyn każdorazowo w języku producenta

Poz. 2. - OPCJA - ZBIORNIK PRZETOKOWY WRAZ Z POMPA PRZEPŁUKIWANIA

- Dwukomorowy zbiornik wyposażony w 2 pompy
- Zadaniem pierwszej jest odprowadzenie urobku do zbiornika magazynowego
- Zadaniem drugiej pompy jest ciągle przepłukiwanie odpływu wirówki, co zapobiega osadzaniu się szlamów
- Pompy wyposażone we wyłączniki pływakowe, zapobiegający tzw. pracy na sucho.
- Pojemność zbiornika ok. 200 l
- LxBxH ~ 700 x 700 x 500 mm
- Dostosowanie szafy sterowania do obsługi pomp





STEIMEL PERMOLEX POLAR