

# Querstromzerspaner THM TQZ 1200 - 2017'



***SPRZEDANY - ALE ZAPYTAJ - MOŻE MAMY PODOBNY*** □

## **Opis maszyny**

Querstromzerspaner THM TQZ 1200

Maszyna z 2017 roku - nie używana  
Prezentowana była jedynie na targach

Napęd 90 kW

Komora robocza Ø 1200 mm

Wyrzut urobku 280 x 330 mm

Wymiary (L/B/H) 2850 x 1800 x 2450 mm

Waga ok. 5 t

Stan techniczny - idealny - maszyna nowa

## **Cena**

€ atrakcyjna

## **Dodatkowe informacje:**

Możliwość zakupu wraz z podajnikami zasypowym i koszem zasypowym

**Pliki**

**Zdjęcia**



ECO-TECHNIKA

---

# **Querstromzerspaner TQZ 1200 - 2012'**



**Opis maszyny**

Querstromzerspaner THM TQZ 1200

Maszyna z 2016 roku - pracuje w Polsce, można obejrzeć, zrobić próby.  
Z powodu zakupu większego TQZ - rozdrabniarka jest wystawiona do sprzedaży.

Napęd 90 kW

Komora robocza Ø 1200 mm

Wyrzut urobku 280 x 330 mm

Wymiary (L/B/H) 2850 x 1800 x 2450 mm

Waga ok. 5 t

Stan techniczny bdb. regularnie serwisowana.

## **Cena**

€ na zapytanie

## **Dodatkowe informacje:**

Możliwość zakupu całej instalacji z podajnikami zasypowym i odbierającym - nie ujęte w cenie

## **Pliki**

## **Zdjęcia**





Querstrommerspanner MeWa QZ 1200



Querstrommerspanner TQZ 2500



Querstrommerspanner TQZ1200



Querstrommerspanner TQZ1200



ECO-TECHNIKA

---

# Querstromzerspaner TQZ 2000



## Specyfikacja

Querstromzerspaner TQZ 2000

Napęd 250 kW

Komora robocza Ø 2000 mm

Wyrzut urobku 395 x 460 mm

Wymiary (L/B/H) 5750 x 4550 x 3400 mm

Waga ok. 23 t

## Cena

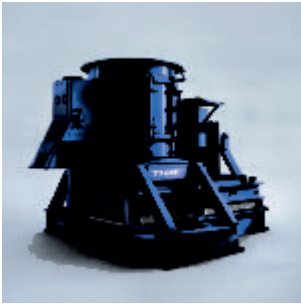
€ na zapytanie

## Pliki

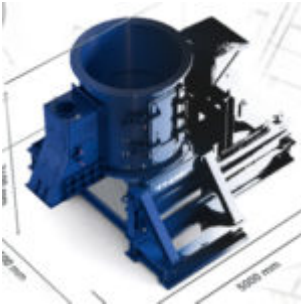
Przykładowy plik PDF

Przykładowy plik PDF

## Zdjęcia



Querstromzerspaner TQZ 2500



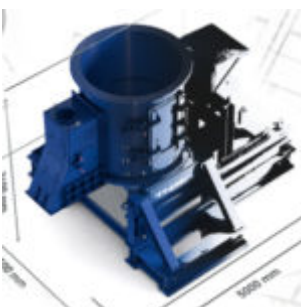
Querstromzerspaner TQZ 2500



Querstromzerspaner TQZ 2500

---

## Querstromzerspaner TQZ 1600



### Specyfikacja

Querstromzerspaner TQZ 1600

Napęd 160 kW

Komora robocza Ø 1600 mm

Wyrzut urobku 320 x 400 mm

Wymiary (L/B/H) 5200 x 3700 x 2800 mm

Waga ok. 15 t

## Cena

€ na zapytanie

## Pliki

Przykładowy plik PDF

Przykładowy plik PDF

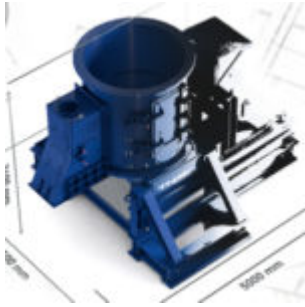
## Zdjęcia



Querstromzerspaner TQZ 2500



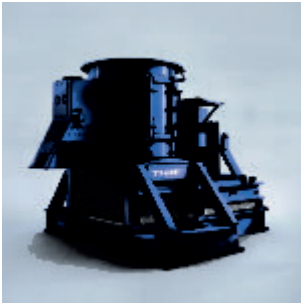
Querstromzerspaner TQZ 2500



Querstromzerspaner TQZ 2500

---

## Querstromzerspaner - y



Rewolucyjny reakcja łańcuchowa

Pierwszy wybór do recyklingu lodówek i elektrośmieci

Oryginalny rewolucyjny Querstromzerspaner do rozdrabniania AGD, elektroniki i innych problematycznych odpadów - prosta budowa, niskie koszty eksploatacyjne, wysoka skuteczność.

Querstromzerspaner pokazuje swoje mocne strony tam, gdzie różne materiały ze sobą połączone muszą być skutecznie rozdzielone. Querstromzerspaner to idealne urządzenie do rozdrabniania następujących materiałów:

Sprzęt elektryczny i elektroniczny

Lodówki

Odlewy aluminiowe

Połączone frakcje tworzyw sztucznych, metali

Wióry stalowe, żeliwne, metali kolorowych

Frakcje odpadów żelaznych / nieżelaznych

Katalizatory



Mechanicznie wysortowane metale z odpadów tzw. MBA

Biodpady

itd.